

# atlantic

ILMAVESILÄMPÖPUMPPU



## ALFÉA HYBRID DUO OIL

ILMAVESILÄMPÖPUMPPU SISÄÄNRAKENNETULLA ÖLJYPOLTTIMELLA

- Inverteriohjaus
- Split, kylmäaine R410A – vesi ei kierrä ulkona
- Tehokas lämpöpumppuratkaisu vanhan öljykattilan tilalle
- Sisäänrakennettu lämminvesivaraaja
- COP yli 4 – mahdollisuus puolittaa vanhan öljylämmityksen vuotuiset lämmityskulut
- Omakotitaloon 3 mallia: 11 kW 14 kW ja 16 kW. Kaikissa 25 kW öljypoltin
- Rivitalot ja suuremmat kiinteistöt:  
Rinnankytkentä 48 kW
- Max. veden lämpö +80 °C.  
Lämpöpumpulla +60 °C vielä -20 °C pakkasella
- Sopii hyvin patteritaloon.  
Kaksipiiri-KIT mahdollistaa lattialämmön ja patterit yhdessä

Jälleenmyynti:



Pilvitie 4 , 28200 PORI

Sähköposti: [posti@renson.fi](mailto:posti@renson.fi)

Mobil puh: 050 5814 602



Sisäyksikkö

Hybrid  
Technology



Ulkoyksikkö

# Atlantic Alféa Hybrid Duo Oil



## Lämpöpumppuratkaisu patteritalon öljylämmityksen energiaremonttiin

Hybriditekniikka yhdistää lämpöpumpun ja öljykattilan jolloin lämmityksen hyötysuhde paranee turvallisesta lämmitysvarmuudesta tinkimättä. Atlantic Alfea Hybrid Oil sisäyksikössä on vakiona kuumakaasulämmönvaihdin päälämmönlähteenä ja öljypoltin on apuna kovilla pakkasilla. Kuuman käyttöveden säiliö on integroituna. Ratkaisu on ihanteellinen saneerattaessa patterilämmitysjärjestelmää, jossa voidaan tarvita hyvinkin kuumaa menovettä.

## LÄMPÖPUMPUN HYÖTYSUHDE COP

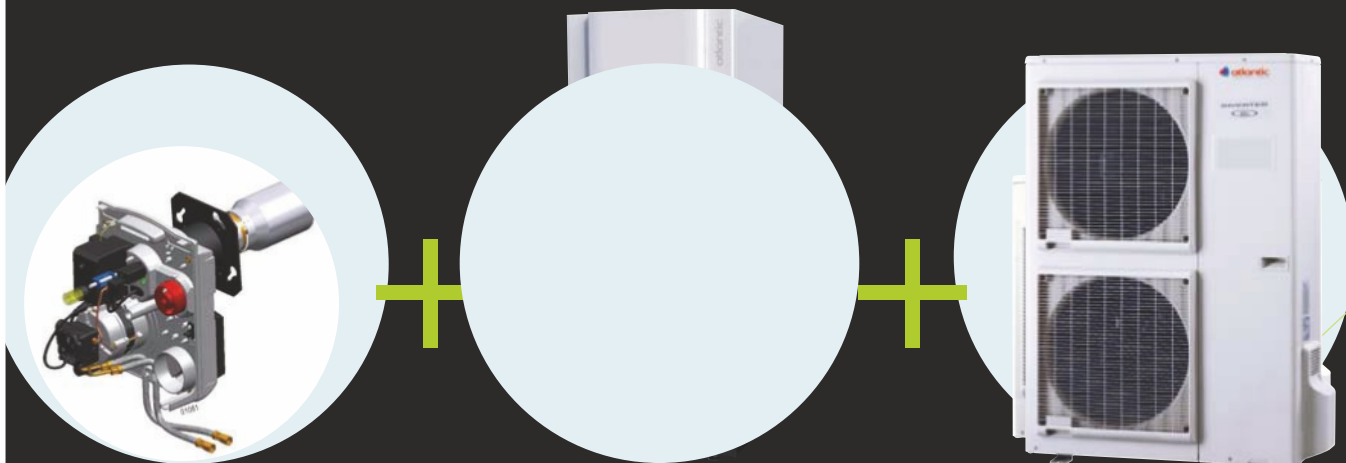
COP-luku kertoo lämpöpumpun kyvystä tuottaa lämpöenergiaa enemmän kuin se ottaa sähköenergiaa toimiakseen. COP 4 tarkoittaa että lämpöpumppu tuottaa neljä kertaa enemmän kuin se ottaa.

Talon lämmityksessä pohjolan oloissa ratkaisee kuitenkin vuotuinen hyötysuhde todellisen säästön.

Lämpöpumpun energiansäästö yhdistettynä öljypolttimen voimaan.

Optimiratkaisu öljykattilan korvaamiseen lämpöpumpulla.

## PARHAAT KOMPONENTIT ANTAVAT YHDESSÄ ENEMMÄN



### OMINAISUUDET

- Tuottaa tarvittaessa jopa 80 °C lämmitysvettä.
- Lämpöpumppu tuottaa 60 °C vettä vielä -20 °C pakkasella.
- Lämpöpumppu säilyttää hyvin tehonsa kovallakin pakkasella. Esim. 11 kW malli antaa vielä täyden tehon -15 °C pakkasessa.
- Patentoitu lämmönvaihdin lämpöpumppukäyttöön. Ei tukkeutumis- tai jäätymisvaaraa.
- Ei tarvita erillistä puskurivaraajaa patteritalossa.
- Integroitu RST käyttövesisäiliö 125 l. Kuuman veden tuotto 19 l/min.
- Selkeä suomenkielinen Siemens-ohjauslogiikka.
- Helppo asennus, sisäyksikössä valmiiksi asennettuna 25 kW öljypoltin, käyttövesisäiliö, käyttöveden latauspumppu, kiertovesipumppu, kuumakaasulämmönvaihdin, automatiikka ja moottori-shunttiventtiili ja kaikki turvalaitteet, anturit ja venttiilit sekä paisuntasäiliö, "koko kattila huone" siis valmiina - vain tulot ja lähdöt liitettävä. Ulkoyksikön kylmälaiteasennus voidaan tehdä erillisenä työnä.
- Ei tarvita varavastuksia joten 3 x 16 A varokkeet (5 x 2,5mm) sähköliitäntä riittää.
- Mahtuu pieneenkin kattilahuoneeseen, leveys 67 cm ja korkeus 170 cm eikä päällä liitäntöjä.
- Hiljainen käyntiäänäni.

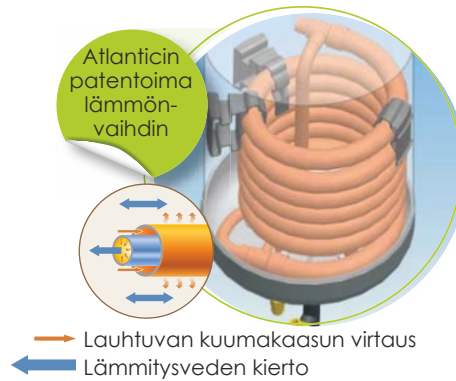
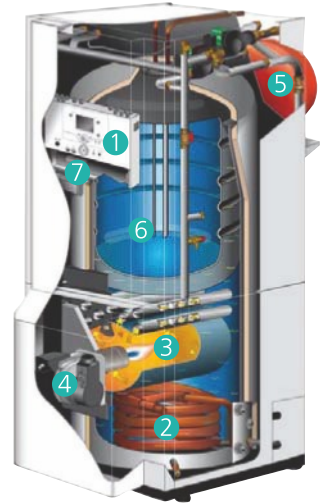
## SISÄYKSIKKÖ

Innovatiivinen ratkaisu yhdistää eri lämmönlähteet Euroopan johtavalta valmistajalta

Alfea mallisto perustuu Atlanticin lämpöpumppukäyttöön kehittämään ja patentoimaan koaksiaalilämmönvaihtimeen jolla saadaan maksimoitua lämpöpumpun suorituskyky. Atlanticin lämmönvaihtimen ainutlaatuisuuden edut:

- Vähäiset lämpöhäviöt
- Suuri kuumakaasun paineenkesto
- Ei jäätymisvaaraa
- Ei tukkeutumisongelmia
- Ei herkkä veden laadulle
- Ruostumaton teräs puskurisäiliö
- Väliön lämmön saanti ulkoyksikölle – nopea ja tehokas sulatus
- Helppo lisätä sähkövastus (Hybrid Duo Oil ei tarvitse)

1. Ohjainpaneeli
2. Kuumakaasu-lämmönvaihdin
3. Öljylämmönvaihdin
4. Öljypoltin
5. Lämmitysverkoston paisuntasäiliö
6. Käyttövesisäiliö
7. Sähkösyötön liitännät

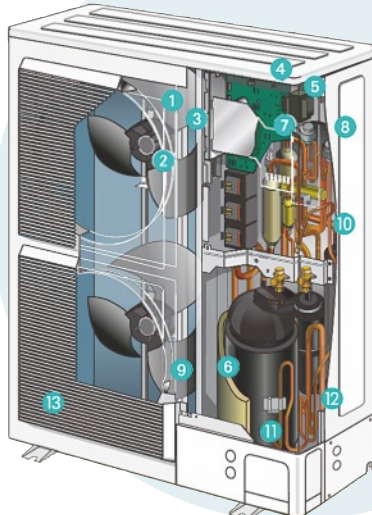


## ULKOYKSIKKÖ

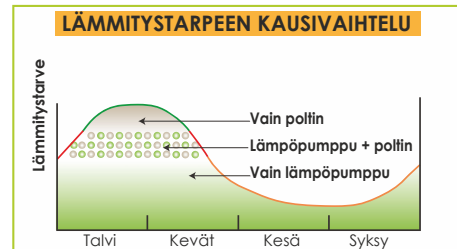
Optimoitu säätö – maksimoitu säästö

Ulkoyksikön kompressoria ohjataan invertterillä ulkolämpötilan ja siten tehontarpeen mukaisesti. Näin saadaan optimoitua ulkoyksikön lämmöntuotto tarkasti vain siihen määrään jota kulloinkin talon lämmitykseen tarvitaan.

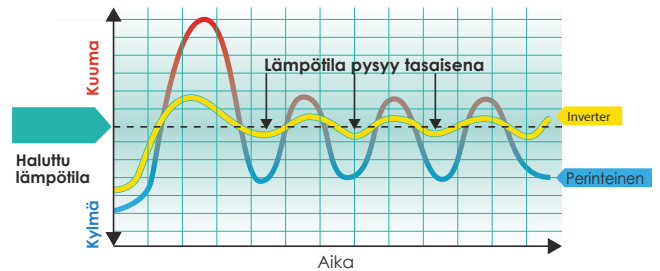
Invertteriohjaus mahdollistaa jopa 30 % säästön perinteiseen tekniikkaan verrattuna.



1. Tehokkaat, hiljaiset puhaltimet
2. Pyörintänopeutta muuttavat puhallinmoottorit
3. Invertteri ohjausmoduuli
4. "Pump down" -kytkin ja kontrolliledit
5. Sähköliitännät
6. Varaaja (kylmäaine)
7. Nelitieventtiili
8. Ruostumattomaksi käsitelty metallikuori
9. Tehokas höyrystin optimoidulla lämmönsiirripinnalla, hydrofiiliset ruostumattomat alumiinilamellit, uritetut kupariputket.
10. Elektroninen paisuntaventtiili
11. Lämpö- ja äänieristetty Linear Injektion invertterikompressori (11, 14 ja 16 kW-mallit)
12. Kylmäaineliitännät
13. Viemäriyty pohjapelti



Vertailu invertterin ja perinteisen säädön välillä



# Tekniset ominaisuudet ja suorituskyky

YKSIKÖ

ALFEÁ HYBRID  
DUO OIL  
TRI 11

ALFEÁ HYBRID  
DUO OIL  
TRI 14

ALFEÁ HYBRID  
DUO OIL  
TRI 16

## KYLMÄAINE

### OMINAISUUDET

Lämmitysteho +7 °C / +35 °C - lattialämmitys	kW	10,60	13,25	14,89
Ottoteho +7 °C / +35 °C - lattialämmitys	kW	2,68	3,20	3,70
COP +7 °C / +35 °C - lattialämmitys		3,95	4,14	4,02
Lämmitysteho -7 °C / +35 °C - lattialämmitys	kW	9,75	13,00	13,50
Ottoteho -7 °C / +35 °C - lattialämmitys	kW	3,68	5,18	5,40
COP -7 °C / +35 °C - lattialämmitys		2,65	2,51	2,50
Lämmitysteho +7 °C / +45 °C - matalalämpöradiaattori	kW	10,10	12,60	13,00
Ottoteho +7 °C / +45 °C - matalalämpöradiaattori	kW	3,01	3,81	4,00
COP +7 °C / +45 °C - matalalämpöradiaattori		3,36	3,31	3,25
Lämmitysteho -7 °C / +45 °C - matalalämpöradiaattori	kW	8,66	12,50	13,00
Ottoteho -7 °C / +45 °C - matalalämpöradiaattori	kW	4,04	6,00	6,37
COP -7 °C / +45 °C - matalalämpöradiaattori		2,14	2,08	2,04
Öljypoltimen nimellisteho	kW	25	25	25

### SISÄYKSIKÖ

Äänitaso lämmityksellä	dB(A)	35,5	35,5	35,5
Äänitaso EN 12102 mukaan	dB(A)	43,3	43,3	43,3
Mitat K x L x S	mm	1 711 x 670 x 1 080	1 711 x 670 x 1 080	1 711 x 670 x 1 080
Paino kuivana / käytössä	kg	215 / 482	215 / 482	215 / 482

### SISÄYKSIKÖN OMINAISUUDET

Kattilaveden määrä	l	142	142	142
Lämmityspiirin maksimipaine	bar	3	3	3
Paisuntasäiliön tilavuus	l	18	18	18
Lämmityspiirin min./max. virtaama 4 °C < T < 8 °C (norm. käyttöolosuhteet)	l/h	1 000 / 2 100	1 380 / 2 700	1 670 / 3 300
Käyttövesivaraajan tilavuus	l	125	125	125
Käyttövesivaraajan maksimipaine	bar	10	10	10

### VESILIITÄNNÄT

Lämmitysveden tulo ja meno ø	"	1	1	1
Käyttöveden tulo ja meno ø	"	3/4	3/4	3/4

### SAVUHORMILITÄNTÄ

Hormiliitäntä, kartio ø	mm	125 - 139	125 - 139	125 - 139
Optimi hormipaine öljypolttimelle	Pa	15	15	15

### TOIMINTA-ALUE

Min. / max. ulkolämpötila, lämpöpumppu	°C	-25 / +35	-25 / +35	-25 / +35
--	----	-----------	-----------	-----------

Lämmitysveden max. lämpötila	°C	80	80	80
------------------------------	----	----	----	----

Lämmitysveden max. lämpötila, lämpöpumppu	°C	60	60	60
---	----	----	----	----

### ULKOYKSIKÖ

Äänitaso	dB(A)	55	55	56
Äänitaso EN 12102 mukaan	dB(A)	66	68	69
Mitat K x L x S	mm	1 290 x 900 x 330	1 290 x 900 x 330	1 290 x 900 x 330
Paino	kg	99	99	99

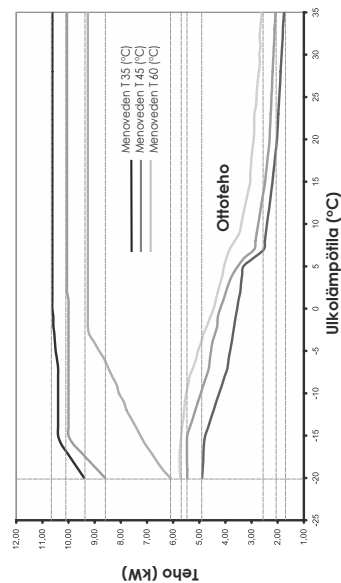
### KYLMÄAINELIITÄNNÄT

Kaasuputki ø	"	5/8	5/8	5/8
Nesteputki ø	"	3/8	3/8	3/8
Tehdaskäyttö HFC R410A	g	2 500	2 500	2 500
Pituus min. / max.	m	5 / 20	5 / 20	5 / 20
Korkeusero max.	m	15	15	15
Maksimipituus ilman lisätäyttöä	m	15	15	15
Kylmäaineen lisätäyttö	g/m	50	50	50

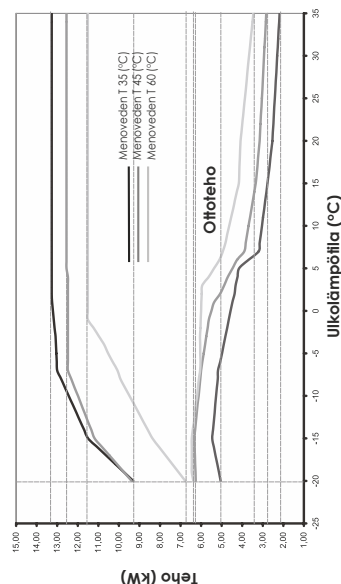
### SÄHKÖLIITÄNNÄT

Ulkoyksikön virtalähde	V / Hz	400 V / 50 Hz	400 V / 50 Hz	400 V / 50 Hz
Nimellinen virta	A	3,60	4,80	5,50
Maksimivirta	A	10,50	10,50	10,50
Sulakekoko	A	3 x 16	3 x 16	3 x 16
Virtajohdin, ulkoyksikkö	mm <sup>2</sup>	5G2,5	5G2,5	5G2,5
Virtajohdin ulko- ja sisäyksikön välillä	mm <sup>2</sup>	4G1,5	4G1,5	4G1,5

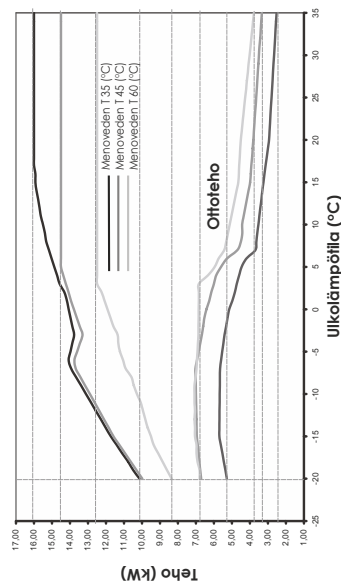
Tehokäyrät Alféa Hybrid Duo Oil Tri 11



Tehokäyrät Alféa Hybrid Duo Oil Tri 14



Tehokäyrät Alféa Hybrid Duo Oil Tri 16



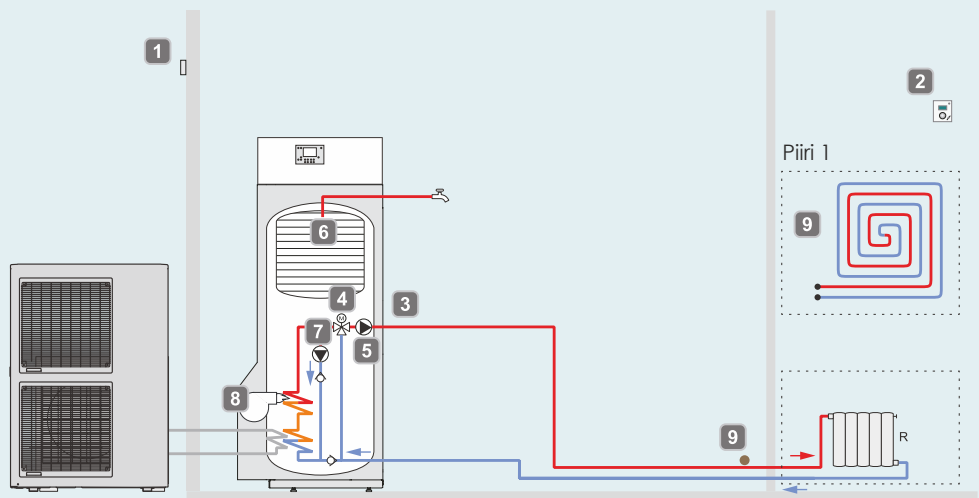


# Atlantic Alféa Hybrid Duo Oil

## ASENNUS

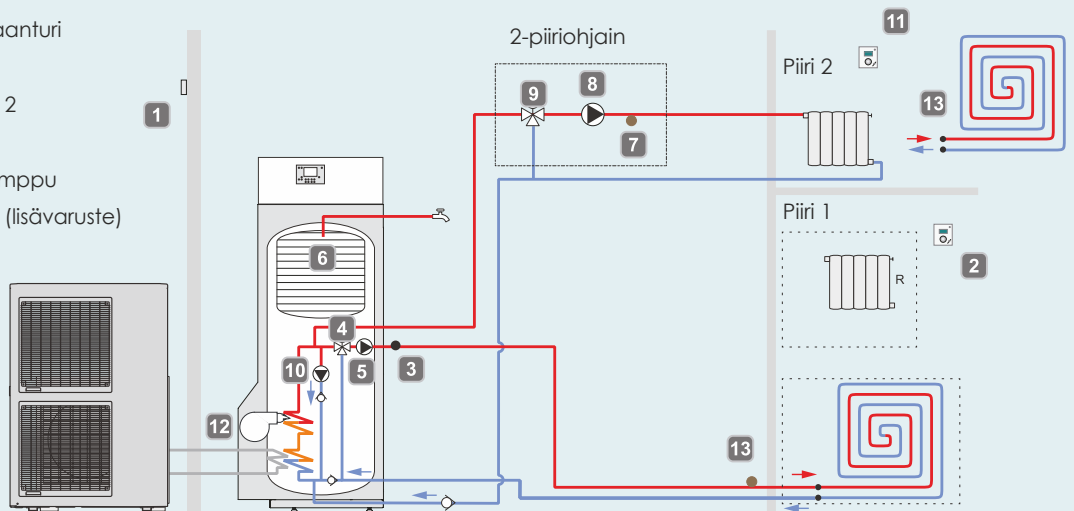
### A - Alféa Hybrid Duo Oil : 1 lämmityspiiri

1. Ulkolämpöanturi
2. Huonetilasäädin (lisävaruste)
3. Lämpötilaanturi
4. Sekoitusventtiili
5. Kiertovesipumppu
6. Käyttöveden lämpötilaanturi
7. Käyttöveden latauspumppu
8. Öljypoltin
9. Lattialämmitysputki



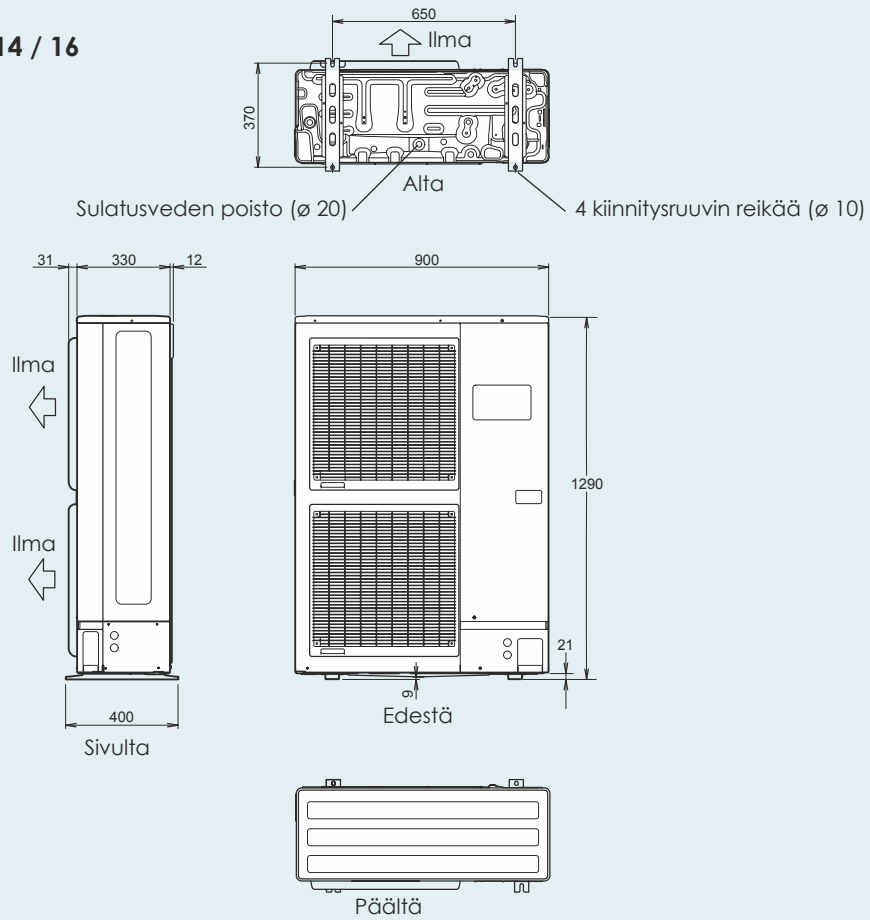
### B - Alféa Hybrid Duo Oil : 2 lämmityspiiriä

1. Ulkolämpöanturi
2. Huonetilasäädin, piiri 1 (lisävaruste)
3. Lämpötilaanturi, piiri 1
4. Sekoitusventtiili, piiri 1
5. Kiertovesipumppu, piiri 1
6. Käyttöveden lämpötilaanturi
7. Lämpötilaanturi, piiri 2
8. Kiertovesipumppu, piiri 2
9. Sekoitusventtiili, piiri 2
10. Käyttöveden latauspumppu
11. Huonetilasäädin, piiri 2 (lisävaruste)
12. Öljypoltin
13. Lattialämmitysputki



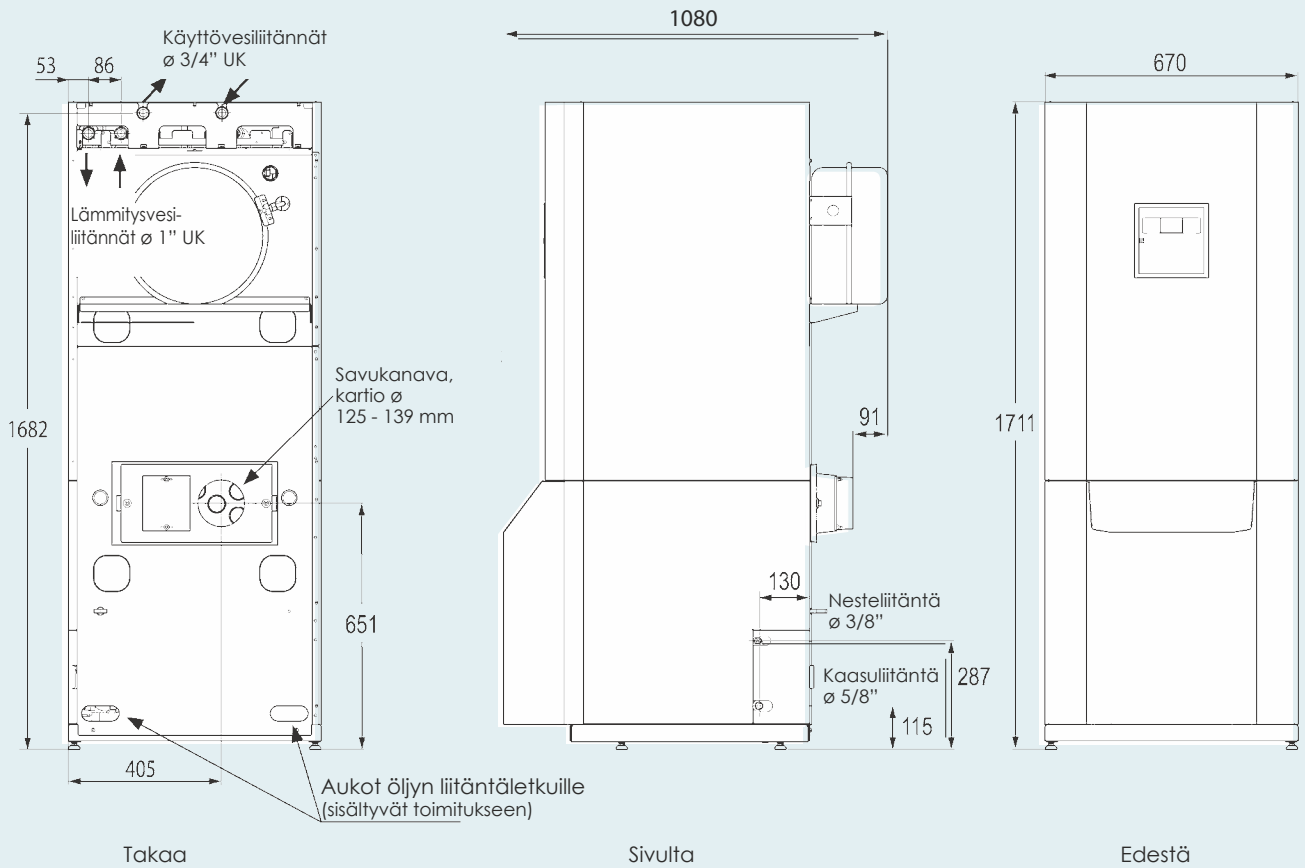
## ULKOYKSIKKÖ

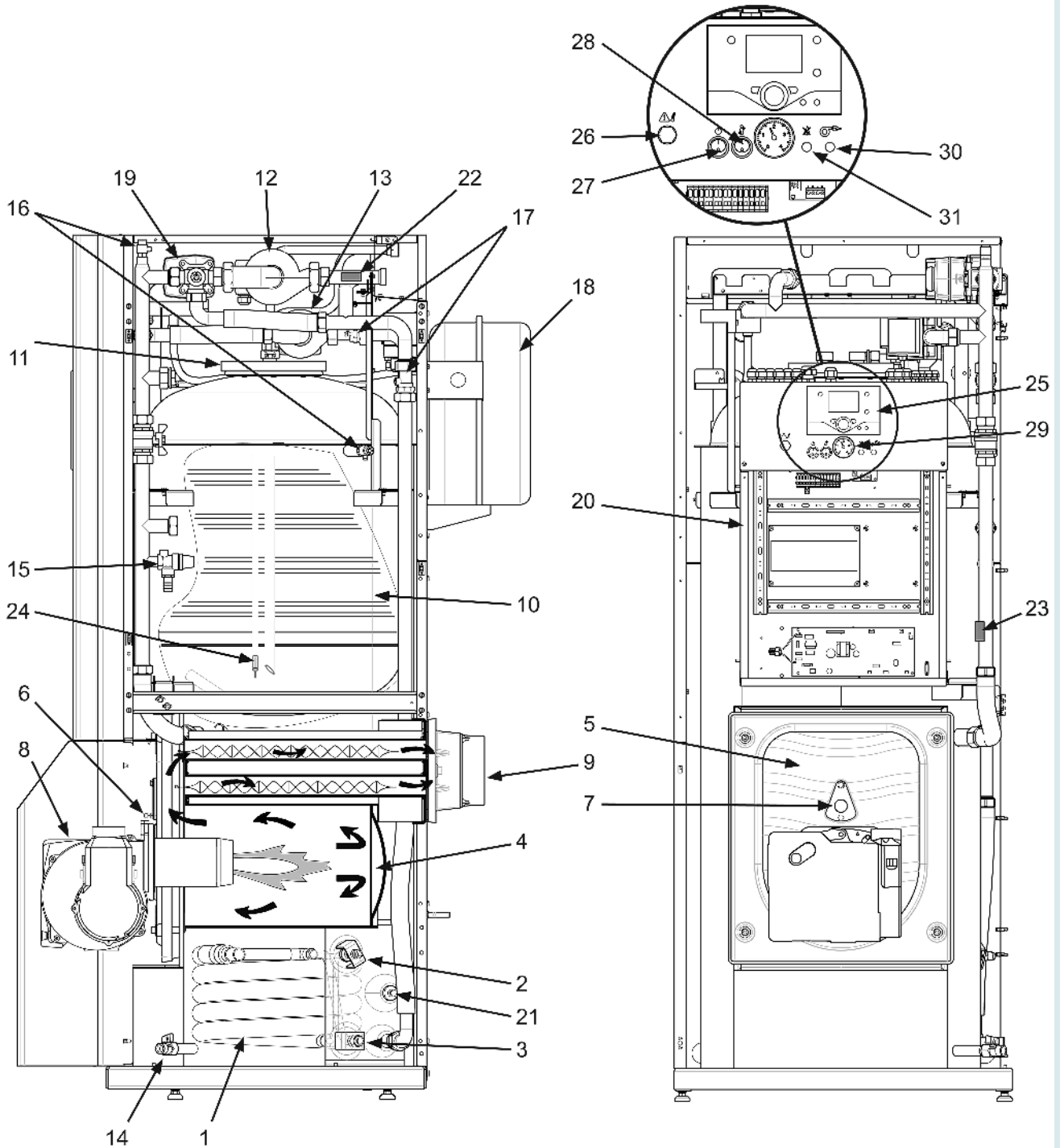
Alfea Hybrid Duo TRI 11 / 14 / 16



Ulko- ja sisäyksikön mitat (mm)

## SISÄYKSIKKÖ





### Sisäyksikön osat

- |  |                                       |  |
|--|---------------------------------------|--|
| 1. Lämmönvaihdin                       | 13. Lämpimän käyttöveden latauspumppu | 23. Polttimen käynnistysanturi               |
| 2. Kylmäaineen nesteliitäntä           | 14. Tyhjennyshana                     | 24. Lämpimän käyttöveden anturi              |
| 3. Kylmäaineen kaasuliitäntä           | 15. Ylipaineventtiili                 |  |
| 4. Kattila                             | 16. Manuaalinen ilmausventtiili       | OHJAINPANEELI                                |
| 5. Poltinluukku                        | 17. Yhdensuuntaisventtiili            | 25. Käyttöliittymä                           |
| 6. Vastapaineen mittausyhde            | 18. Paisuntasäiliö                    | 26. Ylikuumenemissuojan resetnappi (nollaus) |
| 7. Liekintarkkailulasi                 | 19. Sekoitusventtiili                 | 27. Pääkytkin                                |
| 8. Poltin                              | 20. Sähköliitännät                    | 28. Polttimen pakkokäyttökytkin              |
| 9. Savukanava                          |                                       | 29. Painemittari                             |
| 10. Käyttövesivaraaja                  | ANTURIT                               | 30. Poltin päällä merkkivalo (vihreä)        |
| 11. Käyttövesivaraajan tarkistusluukku | 21. Lämmönvaihtimen anturi            | 31. Polttimen häiriönilmaisin                |
| 12. Lämmitysveden kiertovesipumppu     | 22. Lämpöpumpun menovesianturi        |  |



## Atlantic Group - Euroopan johtava lämmitystekniikan valmistaja

Atlantic Internationalin historia alkaa vuodesta 1968 Ranskan länsirannikolta. Tänäpä se työllistää 4 550 henkilöä. Tehtaita Atlanticilla on 16 kpl, 9 Ranskassa, 1 Englannissa ja 6 itäeuroopassa.

Tuotteita viedään yli 100 maahan. Liikevaihto v. 2011 oli yli 900 M€.

Erlaisia lämmönvaihtimia Atlantic valmistaa vuosittain yli 400 000 kpl ollen johtava toimija Euroopassa.

### Atlantic Suomi

[www.atlantic.fi](http://www.atlantic.fi)

Kaikki oikeudet muutoksiin pidätetään.

Jälleenmyyjä:

Jälleenmyynti:



Pilvitie 4 , 28200 PORI

Sähköposti: [posti@renson.fi](mailto:posti@renson.fi)

Mobil puh: 050 5814 602