

# ACC

## Air Conditioner Controller

Fujitsu Inverter ulkoyksiköiden  
suoraohjaus.

**Jälleenmyynti:**



Pilvitie 4 , 28200 PORI

Sähköposti: [posti@renson.fi](mailto:posti@renson.fi)

Mobil puh: 050 5814 602

**[www.fgfinland.fi](http://www.fgfinland.fi)**

# SUORAOHJAUS

FUJITSU ulkoyksiköiden suoraohjaus soveltuu saneeraus- ja uudiskohteisiin.

Ulkoyksiköitä ohjaamalla voidaan lämmittää ja jäähdyttää mm. levylämmönsiirtimen, kuumakaasukierukan ja kanavapatterin kautta ilmaa sekä vettä.

Järjestelmään sopii kaikki Fujitsu ulkoyksiköt 2-50kW.

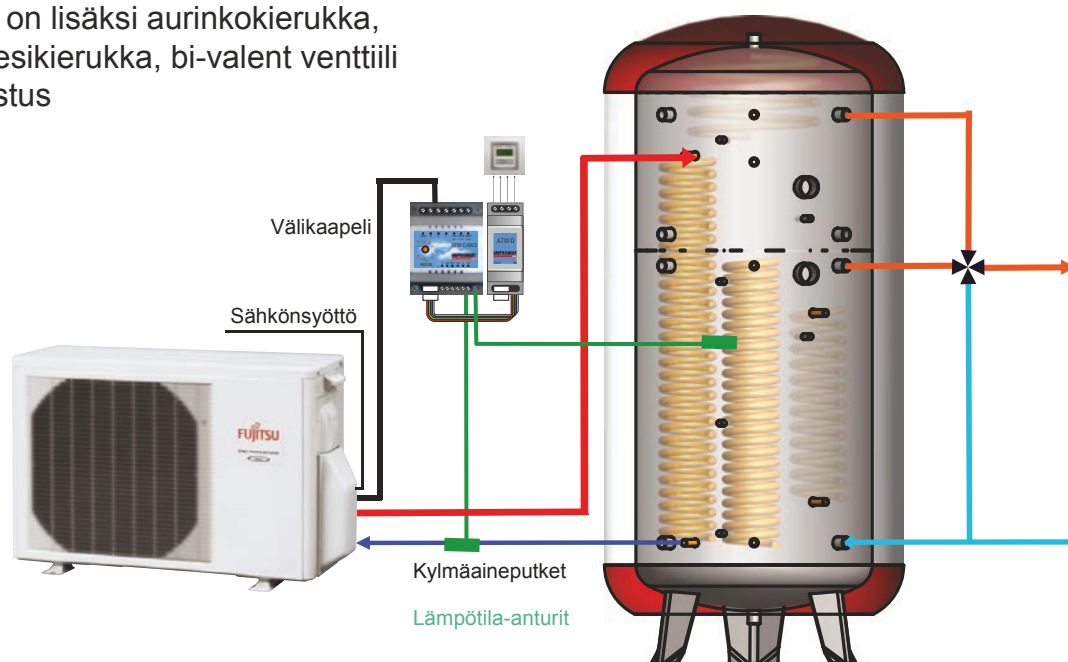
2-16kW ulkoyksiköt ohjataan ATW-INV-TYPE (A,R,D,G ja HP) malleilla.

20-50kW ulkoyksiköt ohjataan ATW-INV VRF-kitillä.

Ohessa muutama esimerkki laitteisto kokoonpanoista.

## 8kW / 500 litraa + kuumakaasukierukka

Varaajassa on lisäksi aurinkokierukka,  
2 x käyttövesikierukka, bi-valent venttiili  
ja sähkövastus

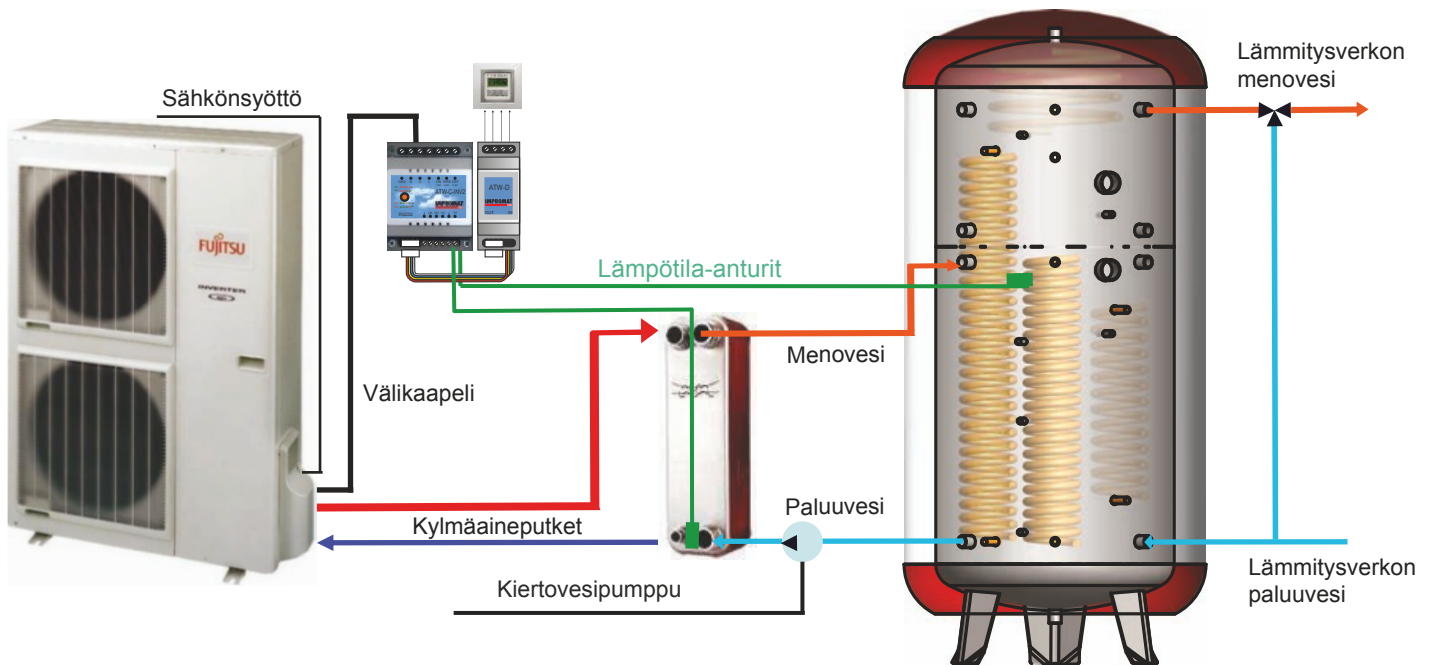


**FUJITSU**

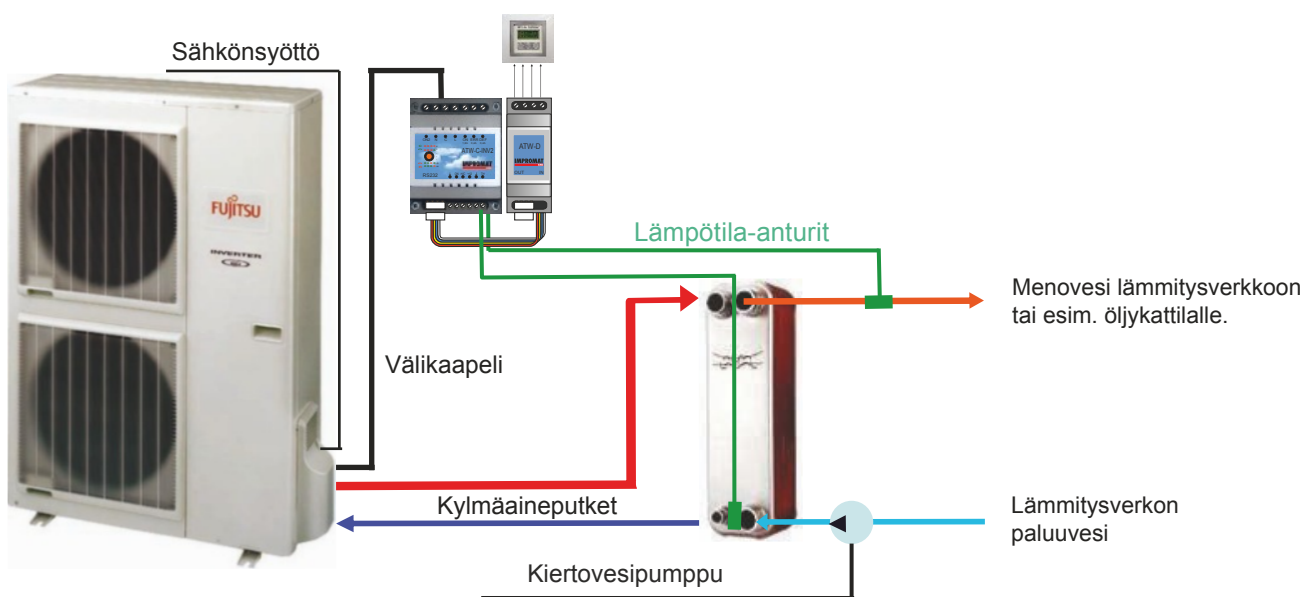
**IMPROMAT**  
KLIMA

**3**  
VUODENTAKUU

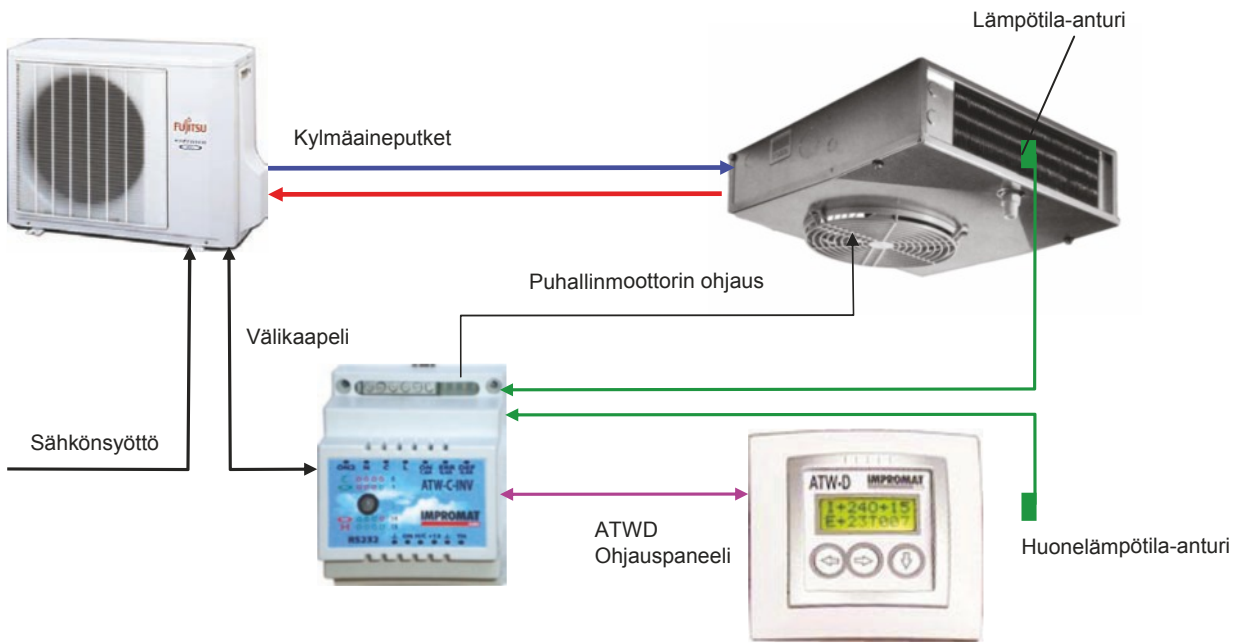
## 11kW / levylämmönsiirrin / varaaja



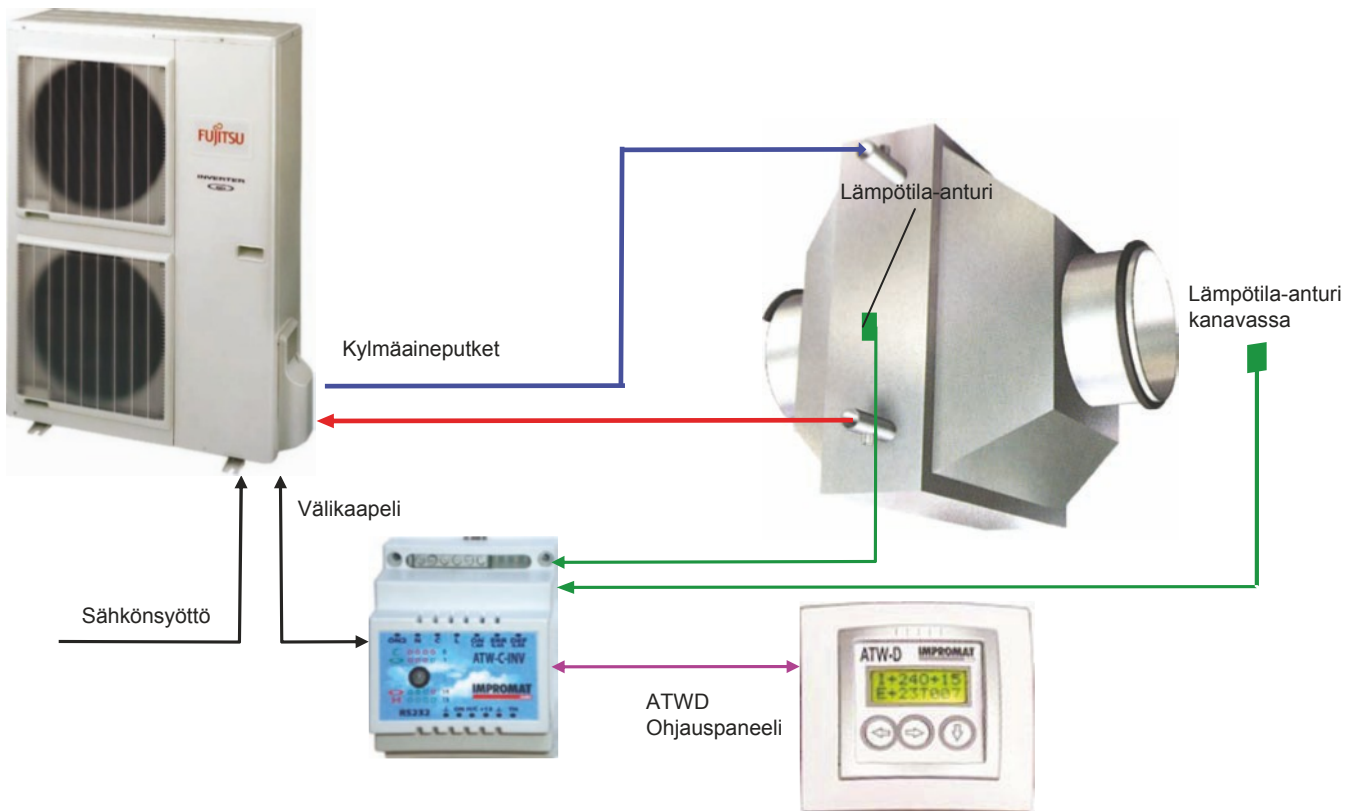
## 11kW / levylämmönsiirrin / lämmitysverkonpaluu



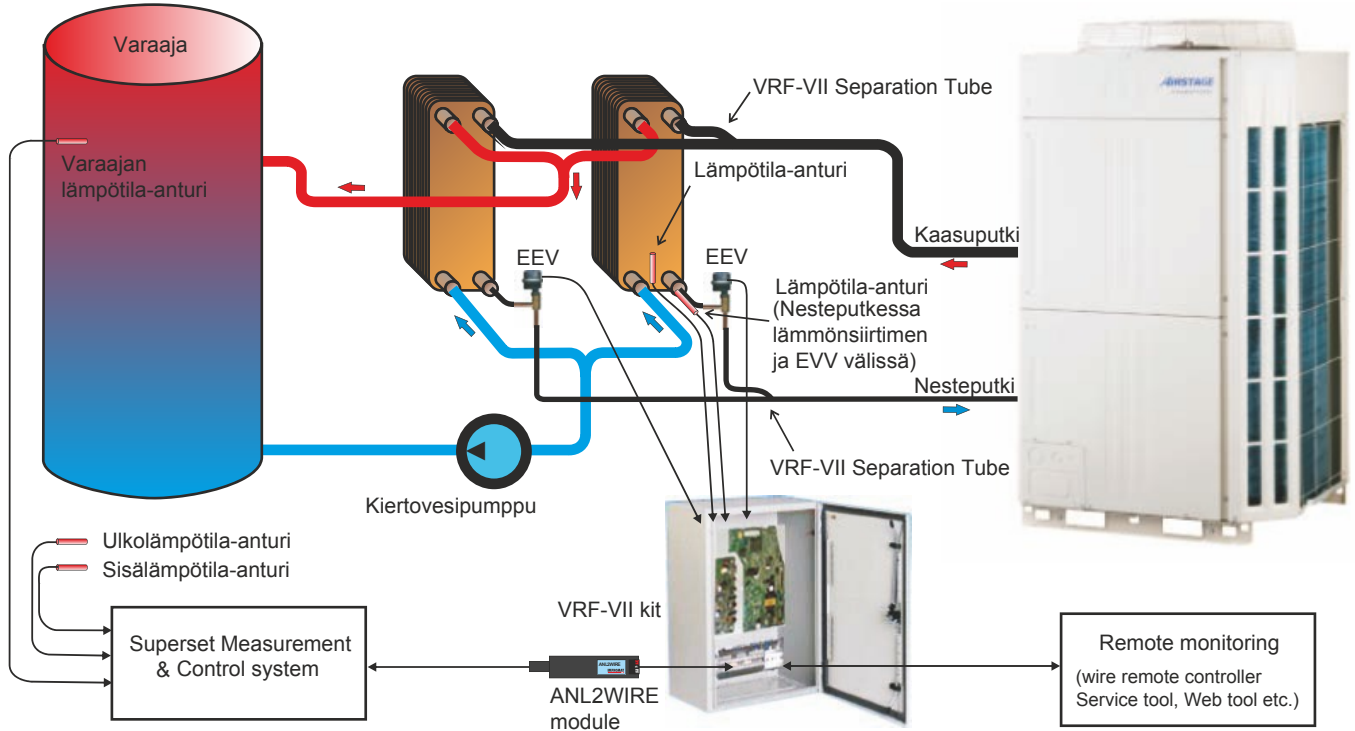
## 4 kW Puhallinkonvektori



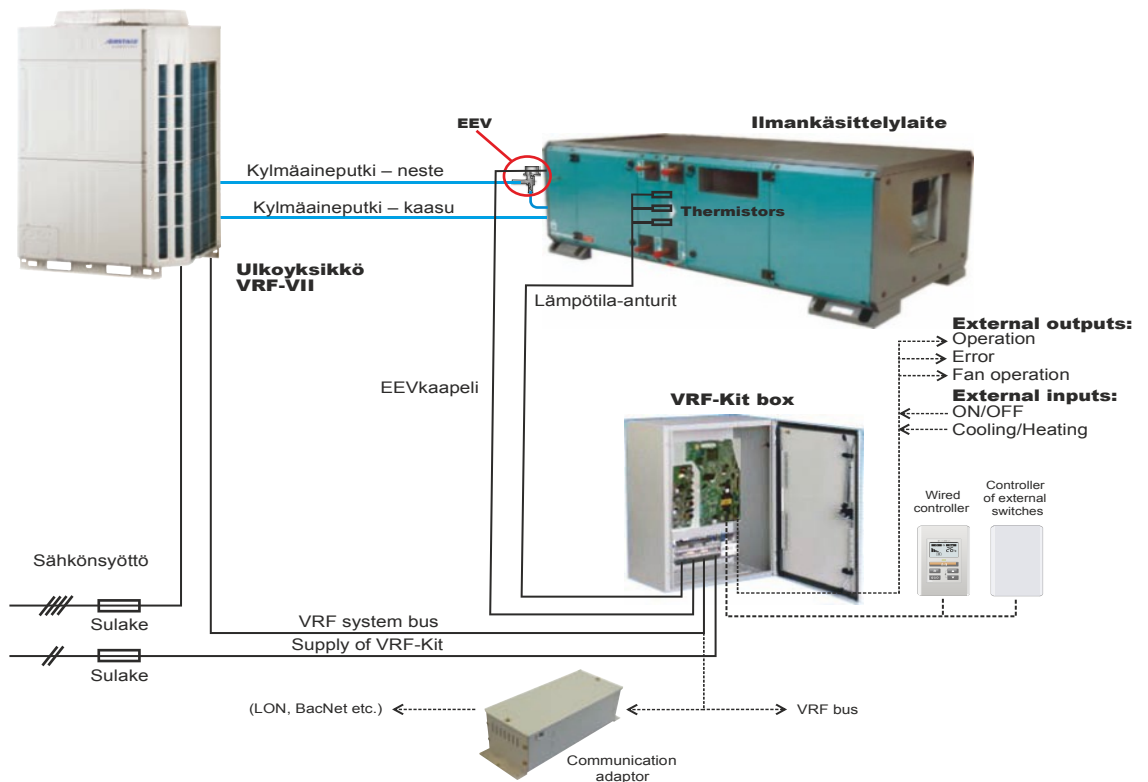
## 14 kW Kanavapatteri



## 45 kW Ima-vesi VRF-VII-kit



## 30 kW / ilmapöytälaite



# ATW-C-INV2 Moduuli inverter ulkoyksikön ohjaukseen 2-16kW

## Tarvikkeet:

- ATWCINV – ohjainyksikkö moduuli



- ATWETS – Lämpötilaanturi



## Lisävarusteet:

- ATWD – ohjainpaneeli
- ATWkosketusnäyttö LCD

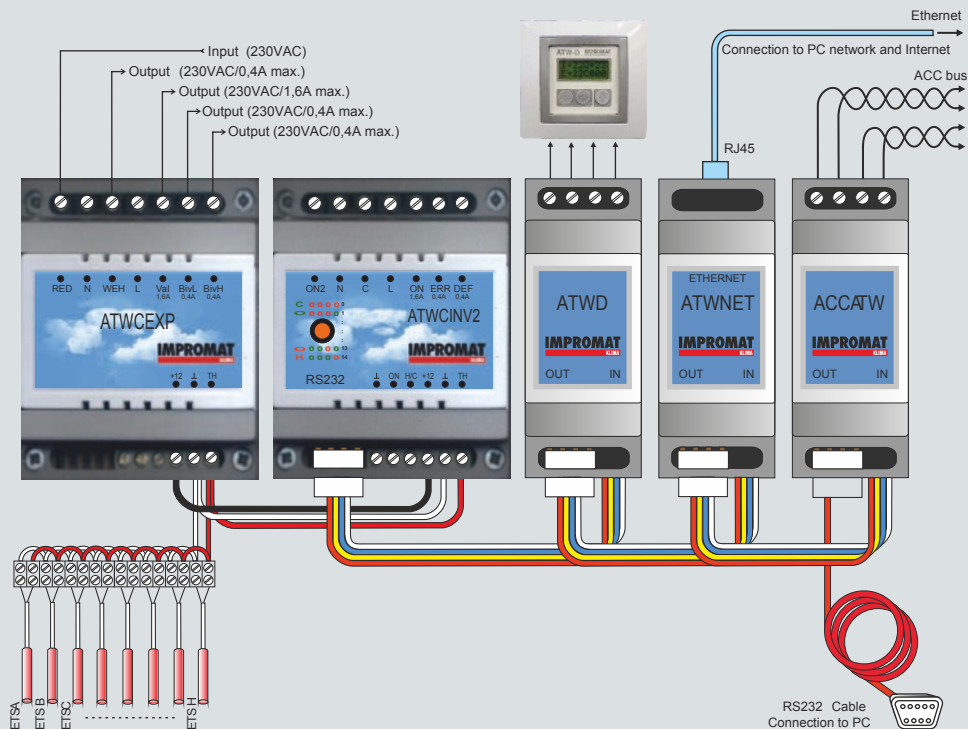


- ATWSW – seurantaja asennusohjelmisto + kaapeli



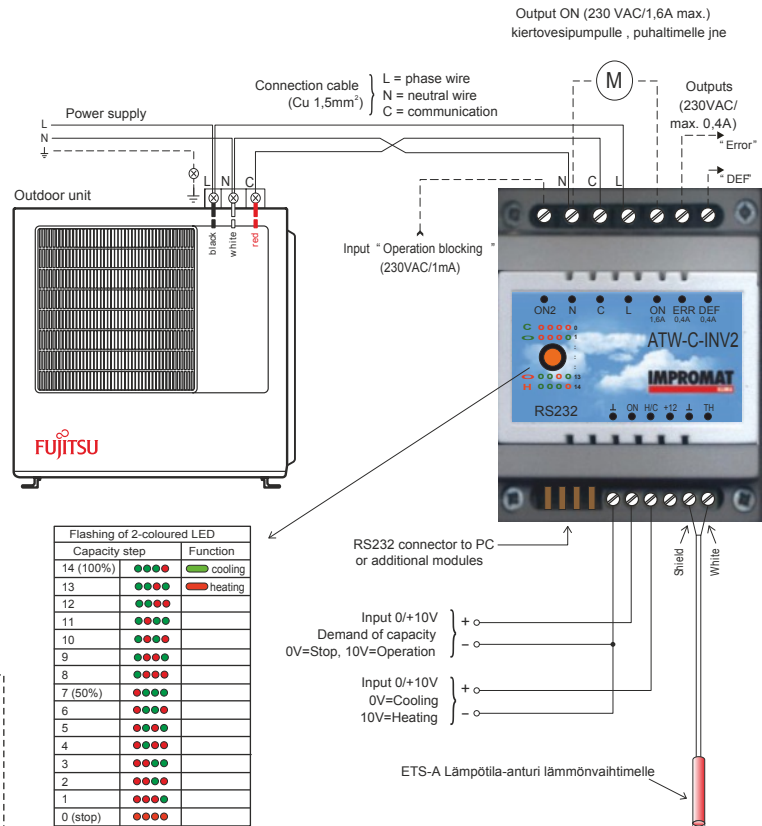
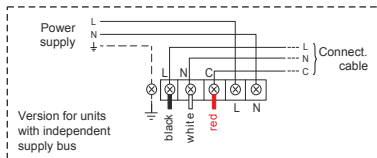
## Lisävarusteet:

- ATWETS – lämpötilaanturit
- ATWD – ohjauspaneeli
- ATWNET – ethernet adapteri
- ACCATW –PC adapteri
- ATWCEXP – lisää input/output liitännät
- ATWSW + CABLE seurantaja asennusohjelmisto + kaapeli



## Esimerkki 1:

Perusohjausyksikkö, jossa ETS-A lämpötila-anturi (sijoitetaan lämmönvaihtimen keskelle).  
 Tehdasasetus on jäädytyksellä +5°C ja lämmityksellä +50°C.  
 (HP malleissa +60°C)



## Esimerkki 2:

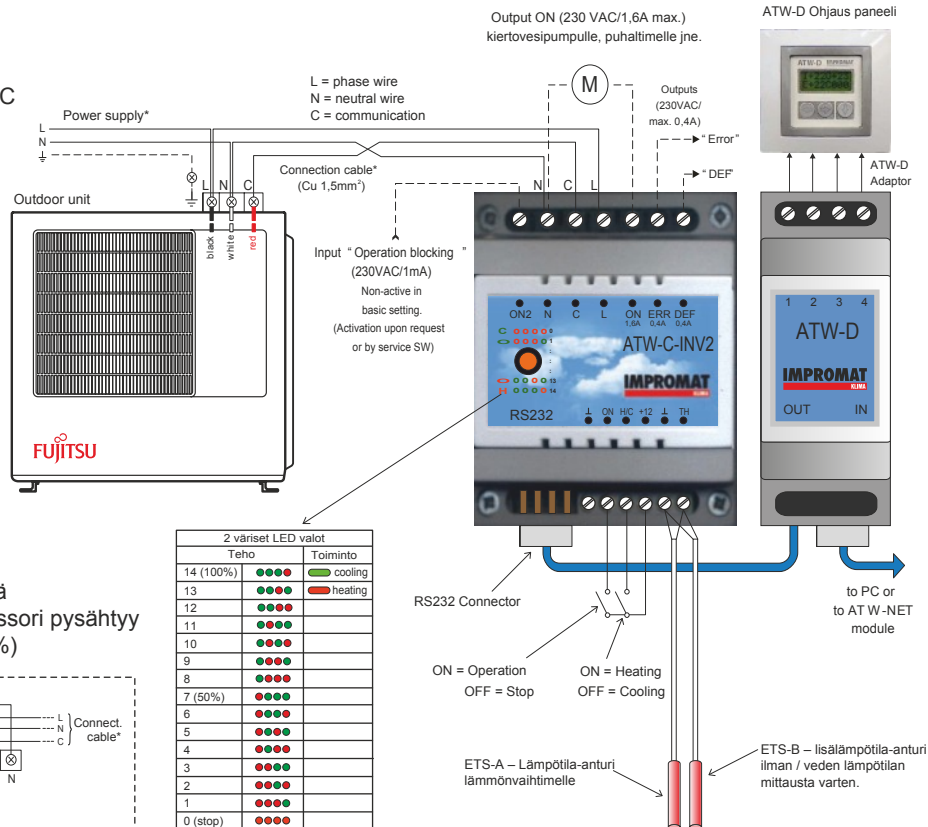
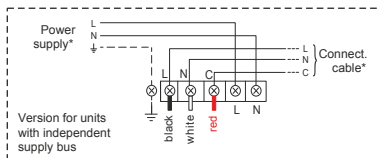
Perusohjausyksikkö, jossa ETS-B lämpötila-anturi (sijoitetaan lämmönvaihtimen keskelle).  
 Tehdasasetus on jäädytyksellä +5°C ja lämmityksellä +50°C.  
 (HP malleissa +60°C)

Lisävarusteet:  
 ETS-B lämpötila-anturi, joka on säädettävissä.  
 Jäädytyksellä min.+6°C ja lämmityksellä max.+59°C.

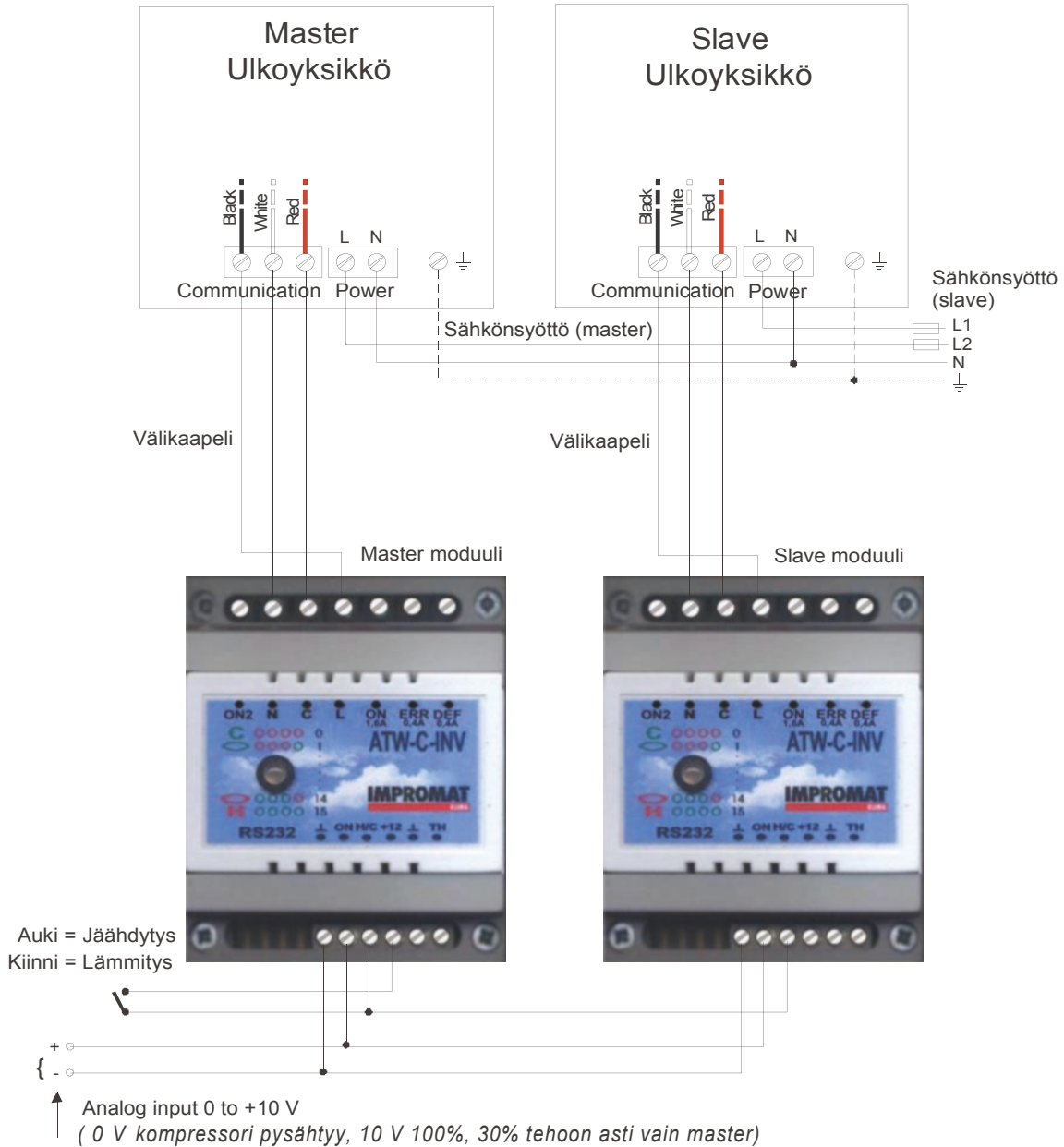
ETS-B tehdasasetukset voidaan muuttaa lisävarusteilla:  
 ATW-SW+CABLE  
 ATW-D ohjainpaneeli  
 ATW-NET / SW (RJ-45 kaapeli)  
 ATW-kosketusnäyttö

### HUOM!

ETS-B anturin sijaan voidaan käyttää 0-10V ohjausjännitettä. (0 V kompressorin pysähty ja 10 V kompressorin kierrokset 100%)



## 2 tai useamman ulkoyksikön rinnankytkentä



Jälleenmyynti:



Pilvitie 4 , 28200 PORI

Sähköposti: [posti@renson.fi](mailto:posti@renson.fi)

Mobil puh: 050 5814 602

Maahantuoja:

