



# ALFÉA HYBRID DUO GAS

ILMAVESILÄMPÖPUMPPU INTEGROIDULLA  
24 kW KAASUKONDENSATORILLA

- 3 mallia: 11, 14 ja 16 kW (kolmivaiheisia)
- Korvaa vanhan kaasukattilan
- Käyttövesisäiliö 120L integroituna
- COP jopa 4,3

Jälleenmyynti:



Pilvitie 4 , 28200 PORI

Sähköposti: [posti@renson.fi](mailto:posti@renson.fi)

Mobil puh: 050 5814 602



Sisäyksikkö

Hybrid  
Technology



Ulkoyksikkö

# Alféa Hybrid Duo Gas



## UUDEN SUKUPOLVEN ILMAVESILÄMPÖPUMPPU - HYBRIDITEKNOLOGIA

Tämä on paras korkea teknologian ratkaisu, silloin kun erittäin lämpimän veden (jopa 80°C) tarve on korkea. Alféa Hybrid Duo Gas sisältää lämmönvaihtimen, kondenssikaasukattilan sekä käyttövesisäiliön, kaikki kauniisti integroituna sisäyksikössä. Tämä yhdistelmä on lyömätön varsinkin silloin, kun tilaa on rajallisesti käytettävissä!

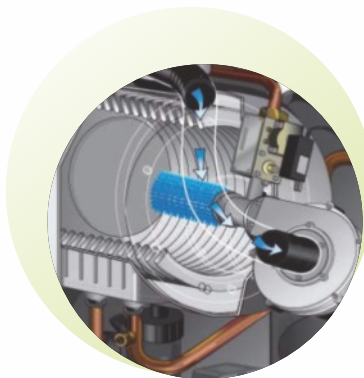
### LÄMPÖPUMPUN HYÖTYSUHDE (COP)

COP-luku kertoo lämpöpumpun kyvystä tuottaa lämpöenergiaa enemmän kuin se ottaa sähköenergiaa toimiakseen. COP 4 tarkoittaa, että lämpöpumppu tuottaa neljä kertaa enemmän kuin se ottaa. Pohjolan oloissa talon lämmittämisessä tarkoittaa tämä vuotuinen hyötysuhde todellista säästöä.

Säästöä ja tehoa parhaalla yhdistelmällä

Optimaalinen ratkaisu lämmitys-saneerauksiin

## PARHAAT KOMPONENTIT ANTAVAT YHDESSÄ ENEMMÄN



**Kaasukondenssikattila (sisäyksikössä)**



**Sisäyksikkö**



**Ulkoyksikkö**

### OMINAISUUDET

- Lämmityksen hallinta ulkolämpötila-anturin avulla, jolloin pystytään optimoimaan laitteen käyttö.
- Korkea lämpötila: jopa 80°C:sta vettä kovallakin pakkasella.
- Koaksiaalilämmönvaihdin, jossa suora liitännä lämmityspiiriin.
- 120 L käyttövesisäiliö, ACI ruosteenestolla (menoveden kierto 20L/min)
- Joko yksi- tai kolmivaiheinen.

### VARUSTEET

#### ULKOYKSIKKÖ:

- Ulkoyksikkö Twin Rotary tai Scroll kompressorilla (riippuen mallista).

#### SISÄYKSIKKÖ:

- Koaksiaalilämmönvaihdin
- Kaasukondenssikattila, 24kW sisältyy propaani-optiolla (maakaasuasetukset oletuksena)
- Monipuolinen, suomenkielinen ohjaussäädin

- A-luokan tehokas kiertopumppu
- Huonetermostaatti (optio)
- Paisuntasäiliö, venttiilit, painemittari jne.
- Ulkolämpötila-anturi
- Motorinen sekoitusventtiili

## SISÄYKSIKKÖ

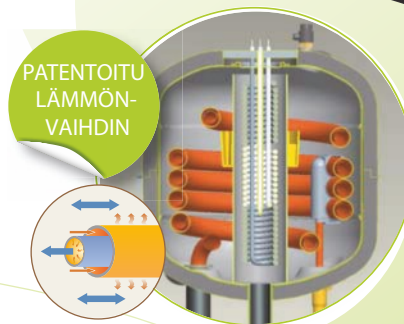
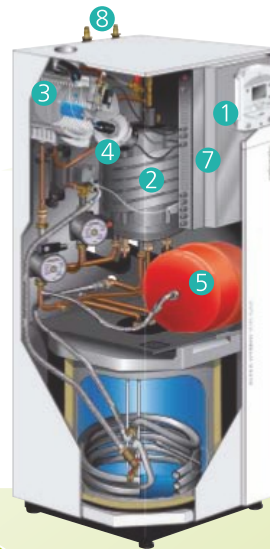
### Innovatiivinen ratkaisu Euroopan johtavalta valmistajalta

Alfea mallisto perustuu Atlanticin lämpöpumppukäyttöön kehittämään ja patentoimaan koaksiaalilämmönvaihtimeen, jolla saadaan maksimoitua lämpöpumpun teho.

Atlanticin lämmönvaihtimen ainutlaatuisuuden edut:

- Vähäiset lämpöhäviöt
- Ei jäätymisvaaraa
- Ei herkkä veden laadulle
- Ei tukkeutumisongelmia
- Ruostumaton teräksinen puskurisäiliö
- Helppo lisätä sähkövastus (valinnainen)
- Purkurisäiliössä huoltoluukku

- 1 Käyttöliittymä
- 2 Koaksiaalivaihdin
- 3 Kaasukondensaatio
- 4 Kaasupoltin
- 5 Paisuntasäiliö
- 6 Käyttövesisäiliö
- 7 Sähköliitännät
- 8 Kylmäaineliitännät



PATENTOITU  
LÄMMÖN-  
VAIHDIN

→ Kylmäaine  
← Lämmityspiiri

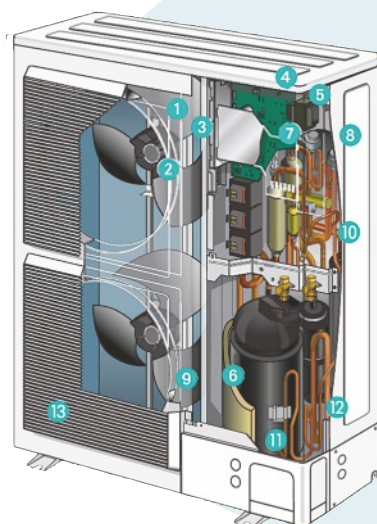
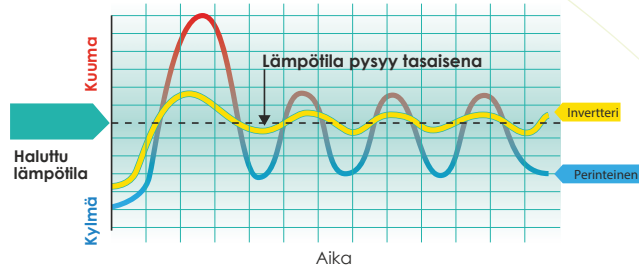
## ULKOYKSIKKÖ

### Optimoitu säätö – maksimoitu säästö

Ulkoyksikön kompressoria ohjataan invertterillä ulkolämpötilan ja siten tehontarpeen mukaisesti. Näin saadaan optimoitua ulkoyksikön lämmöntuotto tarkasti vain siihen määrään jota kulloinkin talon lämmitykseen tarvitaan.

Invertteriohjaus mahdollistaa jopa 30 % säästön perinteiseen tekniikkaan verrattuna.

Vertailu invertterin ja perinteisen säädön välillä



VPAM invertter

1. Tehokkaat, hiljaiset puhaltimet
2. Pyörintänopeutta muuttavat puhallinmoottorit
3. Invertteri ohjausmoduuli
4. "Pump down" -kytkin ja kontrolliledit
5. Sähköliitännät
6. Varaaja (kylmäaine)
7. Nelitienttiili
8. Ruostumattomaksi käsitelty metallikuori
9. Tehokas höyrystin optimoidulla lämmönsiirinpinnalla, hydrofiiliset ruostumattomat alumiinilamellit, uritetut kupariputket.
10. Elektroninen paisuntaventtiili
11. Lämpö- ja äänieristetty Linear Injektion invertterikompressori (11, 14 ja 16 kW-mallit)
12. Kylmäaineliitännät
13. Viemäroity pohjapelti

# Tekniset ominaisuudet ja suorituskyky

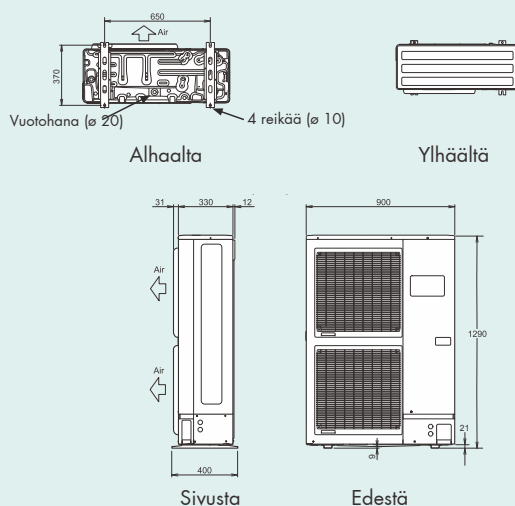
|   | Yksikkö         | ALFÉA HYBRID<br>DUO<br>GAS 10 | ALFÉA HYBRID<br>DUO<br>GAS 13 | ALFÉA HYBRID<br>DUO<br>GAS 16 | ALFÉA HYBRID<br>DUO GAS<br>TRI 11 | ALFÉA HYBRID<br>DUO GAS<br>TRI 14 | ALFÉA HYBRID<br>DUO GAS<br>TRI 16 |
|---|-----------------|-------------------------------|-------------------------------|-------------------------------|-----------------------------------|-----------------------------------|-----------------------------------|
|   |                 | R410A                         | R410A                         | R410A                         | R410A                             | R410A                             | R410A                             |
| <b>KYLMÄÄINE</b>  |                 |                               |                               |                               |                                   |                                   |                                   |
| <b>OMINAISUUDET</b>   |                 |                               |                               |                               |                                   |                                   |                                   |
| <b>THERMODYNAMIC PERFORMANCE</b>  |                 |                               |                               |                               |                                   |                                   |                                   |
| Lämmitysteho +7°C/+35°C – lattialämmitys  | W               | 9 750                         | 13 200                        | 15 500                        | 10 800                            | 13 500                            | 15 170                            |
| Ottoteho +7°C/+35°C – lattialämmitys  | W               | 2 500                         | 3 300                         | 4 306                         | 2 510                             | 3 200                             | 3 700                             |
| COP +7°C/35°C - lattialämmitys  |                 | 3,90                          | 4,00                          | 3,60                          | 4,30                              | 4,22                              | 4,10                              |
| Lämmitysteho -7°C/+35°C – lattialämmitys  | W               | 8 097                         | 10 300                        | 12 152                        | 10 800                            | 13 000                            | 13 500                            |
| Ottoteho -7°C/+35°C – lattialämmitys  | W               | 3 519                         | 3 960                         | 4,865                         | 4 280                             | 5 180                             | 5 400                             |
| COP -7°C/+35°C - lattialämmitys   |                 | 2,30                          | 2,60                          | 2,50                          | 2,52                              | 2,51                              | 2,50                              |
| Lämmitysteho +7°C/+45°C – matalalämpöpatterit   | W               | 7 971                         | 10 300                        | 13 034                        | 10 099                            | 12 600                            | 13 000                            |
| Ottoteho +7°C/+45°C – matalalämpöpatterit   | W               | 2 611                         | 3 250                         | 4 536                         | 3 010                             | 3 810                             | 4 000                             |
| COP +7°C/45°C – matalalämpöpatterit   |                 | 3,05                          | 3,17                          | 2,87                          | 3,36                              | 3,31                              | 3,25                              |
| Lämmitysteho -7°C/+45°C – matalalämpöpatterit   | W               | 6 963                         | 9 250                         | 10 780                        | 10 019                            | 12 500                            | 13 000                            |
| Ottoteho -7°C/+45°C – matalalämpöpatterit   | W               | 3 397                         | 4 200                         | 5 263                         | 4 631                             | 6 000                             | 6 370                             |
| COP -7°C/+45°C – matalalämpöpatterit  |                 | 2,05                          | 2,20                          | 2,04                          | 2,16                              | 2,08                              | 2,04                              |
| <b>KAASUKONDENSIN VARAPOLTTIMEN SUORITUSKYKY</b>  |                 |                               |                               |                               |                                   |                                   |                                   |
| Direktiivin mukainen teholuokka 92/42/CEE   |                 | Kondensaatio                  | Kondensaatio                  | Kondensaatio                  | Kondensaatio                      | Kondensaatio                      | Kondensaatio                      |
| <b>ULOSTULO</b>   |                 |                               |                               |                               |                                   |                                   |                                   |
| Lataus 30 % - paluuveden lämpötila 30°C   | %               | 108,30                        | 108,30                        | 108,30                        | 108,30                            | 108,30                            | 108,30                            |
| Lataus 100 % - paluuveden lämpötila 100°C   | %               | 96,30                         | 96,30                         | 96,30                         | 96,30                             | 96,30                             | 96,30                             |
| NOx tyyppi  |                 | 5                             | 5                             | 5                             | 5                                 | 5                                 | 5                                 |
| Kaasun tyyppi   |                 | Maakaasu/Propani              | Maakaasu/Propani              | Maakaasu/Propani              | Maakaasu/Propani                  | Maakaasu/Propani                  | Maakaasu/Propani                  |
| Lämmityksen tehon valikoima   | kW              | 5,5 à 24                      | 5,5 à 24                      | 5,5 à 24                      | 5,5 à 24                          | 5,5 à 24                          | 5,5 à 24                          |
| Käyttöveden tehon valikoima   | kW              | 5,5 à 24                      | 5,5 à 24                      | 5,5 à 24                      | 5,5 à 24                          | 5,5 à 24                          | 5,5 à 24                          |
| <b>SISÄYKSIKKÖ</b>  |                 |                               |                               |                               |                                   |                                   |                                   |
| Mitat k x l x s   | mm              | 1 800 x 598 x 647             | 1 800 x 598 x 647             | 1 800 x 598 x 647             | 1 800 x 598 x 647                 | 1 800 x 598 x 647                 | 1 800 x 598 x 647                 |
| Nettopaino/paino täytettynä   | kg              | 135 / 278                     | 135 / 278                     | 135 / 278                     | 135 / 278                         | 135 / 278                         | 135 / 278                         |
| Äänitaso EN 12102 mukaan  | dB (A)          | 39                            | 39                            | 39                            | 39                                | 39                                | 39                                |
| <b>SISÄYKSIKÖN OMINAISUUDET</b>   |                 |                               |                               |                               |                                   |                                   |                                   |
| Käyttövesisäiliön tilavuus  | L               | 23                            | 23                            | 23                            | 23                                | 23                                | 23                                |
| Paisuntasäiliön tilavuus  | L               | 18                            | 18                            | 18                            | 18                                | 18                                | 18                                |
| Lämmitysjärjestelmän min./max. kierto 4°<math>\Delta T</math><math>8^{\circ}</math> (nimelliset olosuhteet) | l/h             | 1 000 / 2 100                 | 1 380 / 2 700                 | 1 670 / 3 300                 | 1 200 / 2 400                     | 1 500 / 3 000                     | 1 700 / 3 400                     |
| Säiliön tilavuus  | L               | 120                           | 120                           | 120                           | 120                               | 120                               | 120                               |
| Käyttöveden kierto EN 13203 mukaan  | l/min           | 20                            | 20                            | 20                            | 20                                | 20                                | 20                                |
| <b>SÄHKÖLIITÄNNÄT</b>   |                 |                               |                               |                               |                                   |                                   |                                   |
| Ulkoysikön jännite  | V / Hz          | 230 V / 50 Hz                 | 230 V / 50 Hz                 | 230 V / 50 Hz                 | 230 V / 50 Hz                     | 230 V / 50 Hz                     | 230 V / 50 Hz                     |
| Valmiustilan kulutus  | W               | 8,5                           | 8,5                           | 8,5                           | 8,5                               | 8,5                               | 8,5                               |
| Kiertopumppujen ottoteho (132-93)   | W               | 225                           | 225                           | 225                           | 225                               | 225                               | 225                               |
| Maksimi ottoteho  | W               | 244                           | 244                           | 244                           | 244                               | 244                               | 244                               |
| <b>LIITÄNNÄT</b>  |                 |                               |                               |                               |                                   |                                   |                                   |
| Ø Lämmityskierron sisään- ja ulostulo   | " / mm          | 1 / 26 x 34                   | 1 / 26 x 34                   | 1 / 26 x 34                   | 1 / 26 x 34                       | 1 / 26 x 34                       | 1 / 26 x 34                       |
| Ø Käyttöveden sisään- ja ulostulo (uros)  | " / mm          | 3/4 / 20 x 27                 | 3/4 / 20 x 27                 | 3/4 / 20 x 27                 | 3/4 / 20 x 27                     | 3/4 / 20 x 27                     | 3/4 / 20 x 27                     |
| Kaasuputken halkaisija  | " / mm          | 3/4 / 20 x 27                 | 3/4 / 20 x 27                 | 3/4 / 20 x 27                 | 3/4 / 20 x 27                     | 3/4 / 20 x 27                     | 3/4 / 20 x 27                     |
| <b>HORMILITÄNTÄ (PYSTY- TAI VAAKA-SUORA)</b>  |                 |                               |                               |                               |                                   |                                   |                                   |
| Ø Hormiputket/ ilmanotto (C13,C33)  | mm              | 80 / 125                      | 80 / 125                      | 80 / 125                      | 80 / 125                          | 80 / 125                          | 80 / 125                          |
| Ø Hormiputket (C53)   | mm              | 80                            | 80                            | 80                            | 80                                | 80                                | 80                                |
| Max sallittu pituus (suoraa linjaa)   | m               | 11                            | 11                            | 11                            | 11                                | 11                                | 11                                |
| Menetetty teho per mutka (90°/45°)  | m               | 1 / 0,5                       | 1 / 0,5                       | 1 / 0,5                       | 1 / 0,5                           | 1 / 0,5                           | 1 / 0,5                           |
| Terminal and compatible material  |                 | UBBINK et POUIJOLAT           |                               |                               |                                   |                                   |                                   |
| <b>SAVUPIIPULIITÄNTÄ</b>  |                 |                               |                               |                               |                                   |                                   |                                   |
| Ø Hormiputket   | mm              | 80                            | 80                            | 80                            | 80                                | 80                                | 80                                |
| Poltimen optimaalinen malapaine (tyyppi B23)  | Pa              | 15                            | 15                            | 15                            | 15                                | 15                                | 15                                |
| Saatavilla oleva paine nokassa (B23P)   | Pa              | 70                            | 70                            | 70                            | 70                                | 70                                | 70                                |
| <b>TOIMINTA-ALUE</b>  |                 |                               |                               |                               |                                   |                                   |                                   |
| Min./max. kuuma/kylmä ulkolämpötila (Thermodynaaminen)  | °C              | -15 / +24                     | -15 / +24                     | -15 / +24                     | -25 / +35                         | -25 / +35                         | -25 / +35                         |
| Lämmitetyn veden maksimilämpötila   | °C              | 80                            | 80                            | 80                            | 80                                | 80                                | 80                                |
| Veden maksimilämpötila  | °C              | 52                            | 52                            | 52                            | 60                                | 60                                | 60                                |
| <b>ULKOYKSIKKÖ</b>  |                 |                               |                               |                               |                                   |                                   |                                   |
| Melutaso  | dB(A)           | 41                            | 40                            | 44                            | 39                                | 41                                | 42                                |
| Äänitaso EN 12102 mukaan  | dB(A)           | 68                            | 67                            | 71                            | 66                                | 68                                | 69                                |
| Mitat k x l x s   | mm              | 830 x 900 x 330               | 1 290 x 900 x 330             | 1 290 x 900 x 330             | 1 290 x 900 x 400                 | 1 290 x 900 x 400                 | 1 290 x 900 x 400                 |
| Paino   | kg              | 64                            | 98                            | 105                           | 99                                | 99                                | 99                                |
| <b>KYLMÄÄINELIITÄNNÄT</b>   |                 |                               |                               |                               |                                   |                                   |                                   |
| Kaasuputken halkaisija  | tuumaa          | 5/8                           | 5/8                           | 5/8                           | 5/8                               | 5/8                               | 5/8                               |
| Nesteputken halkaisija  | tuumaa          | 3/8                           | 3/8                           | 3/8                           | 3/8                               | 3/8                               | 3/8                               |
| Tehdastäyttö HFC R410 A kylmäainetta  | g               | 2 100                         | 3 350                         | 3 400                         | 2 500                             | 2 500                             | 2 500                             |
| Min./max. pituus  | m               | 5 / 20                        | 5 / 20                        | 5 / 20                        | 5 / 20                            | 5 / 20                            | 5 / 20                            |
| Max. korkeusero   | m               | 20                            | 20                            | 20                            | 20                                | 20                                | 20                                |
| Max. pituus ilman lisäkaasua  | m               | 20                            | 20                            | 20                            | 15                                | 15                                | 15                                |
| Kaasun lisäys per lisämetri   | m               | 40                            | 50                            | 40                            | 50                                | 50                                | 50                                |
| <b>ESÄHKÖLIITÄNNÄT</b>  |                 |                               |                               |                               |                                   |                                   |                                   |
| Jännite   | V / Hz          | 230 V / 50 Hz                 | 230 V / 50 Hz                 | 230 V / 50 Hz                 | 400 V / 50 Hz                     | 400 V / 50 Hz                     | 400 V / 50 Hz                     |
| Valmiustilan kulutus  | W               | 7,5                           | 7,5                           | 7,5                           | 11,5                              | 11,5                              | 11,5                              |
| Nimellinen virta  | A               | 11,7                          | 16,7                          | 20,6                          | 3,6                               | 4,8                               | 5,5                               |
| Maksimi virta   | A               | 17                            | 20                            | 26                            | 10,5                              | 10,5                              | 10,5                              |
| Sulake  | A               | 2,0                           | 2,5                           | 3,2                           | 2,0                               | 2,0                               | 2,0                               |
| Ulkoysikön virtajohdin  | mm <sup>2</sup> | 3G2,5                         | 3G4                           | 3G6                           | 5G2,5                             | 5G2,5                             | 5G2,5                             |
| Sisäysikön ja ulkoysikön väliset kaapelit   | mm <sup>2</sup> | 4G1,5                         | 4G1,5                         | 4G1,5                         | 4G1,5                             | 4G1,5                             | 4G1,5                             |

# Alféa Hybrid Duo Gas

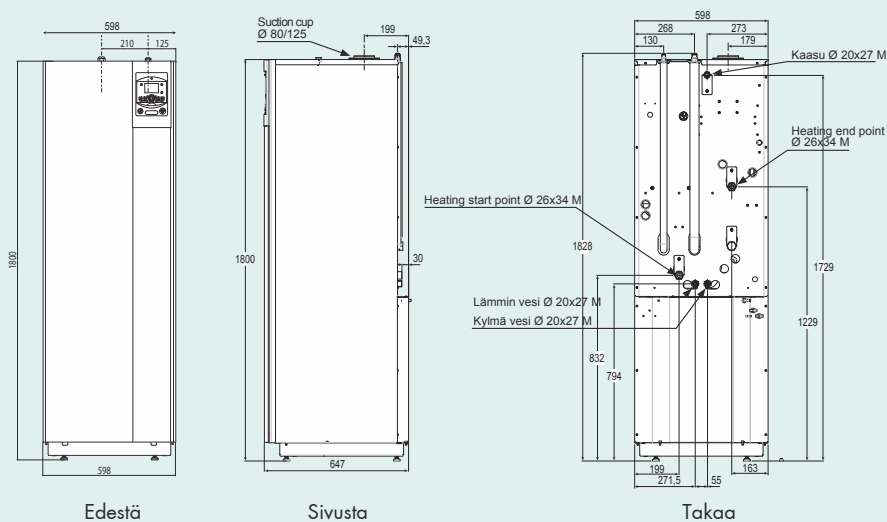
MITAT

(mm)

## Ulkoyksikkö Alféa Hybrid Duo Gas Tri 11, 14, 16



## Sisäyksikkö

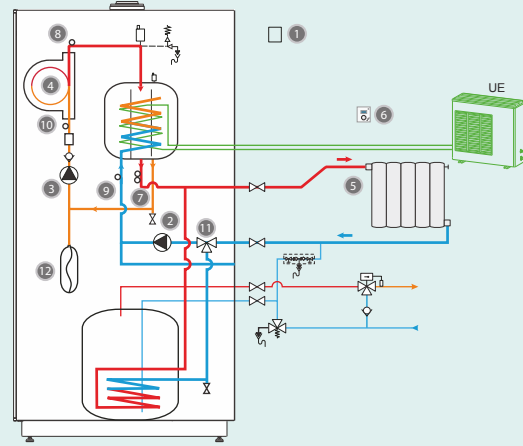


# Alféa Hybrid Duo Gas

## ASENNUSESIMERKKEJÄ

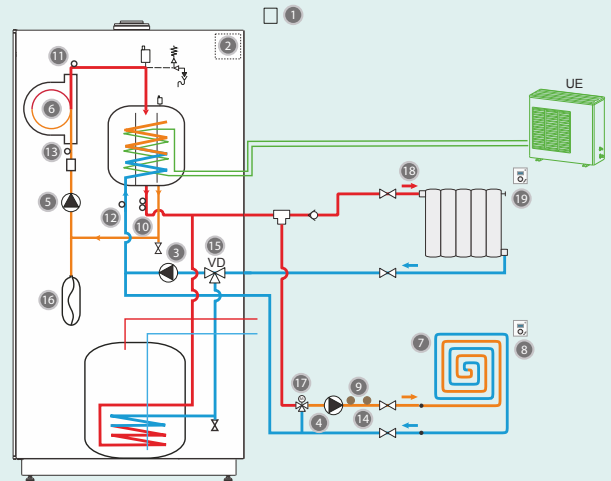
### A - Alféa Hybrid Duo Gas : 1 lämmityspiiri lämpöpattereilla

- 1 Ulkolämpötila-anturi
- 2 Käyttövesi and direct heating pump
- 3 Kaasulämmönvaihtimen pumppu
- 4 Kaasulämmönvaihdin
- 5 Lämpöpatteri
- 6 Huonetermostaatti 2 aluetta (optio)
- 7 Menovesianturi
- 8 Kaasulämmönvaihtimen menovesianturi
- 9 Menoveden paluu-anturi
- 10 Kaasulämmönvaihtimen paluu-anturi
- 11 Suuntaventtiili
- 12 Paisuntasäiliö



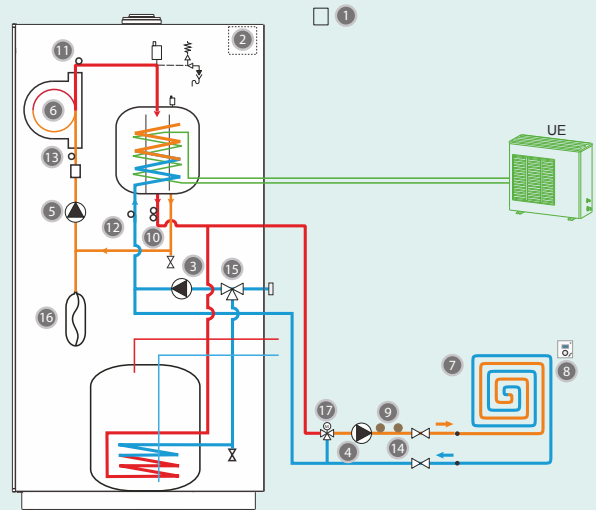
### B - Alféa Hybrid Duo Gas: 2 lämmityspiiriä

- 1 Ulkolämpötila-anturi
- 2 2-piirisarja/ lattialämmityksen lisäosa
- 3 Käyttövesi ja suoralämmitys pumppu
- 4 Sekoituspiirin lämpöpumppu
- 5 Kaasulämmönvaihtimen pumppu
- 6 Kaasulämmönvaihdin
- 7 Lattialämmitys
- 8 Huonetermostaatti 1 alue (optio)
- 9 Sekoituspiirin menovesianturi
- 10 Menovesianturi
- 11 Kaasulämmönvaihtimen menovesianturi
- 12 Menoveden paluu-anturi
- 13 Kaasulämmönvaihtimen paluu-anturi
- 14 Lattialämmityksen turvamekanismi (optio)
- 15 Suuntaventtiili
- 16 Paisuntasäiliö
- 17 Sekoitusventtiili
- 18 Lämpöpatteri
- 19 Huonetermostaatti 2 aluetta (optio)



### C - Alféa Hybrid Duo Gas: 1 lämmitysalue lattialämmityksellä

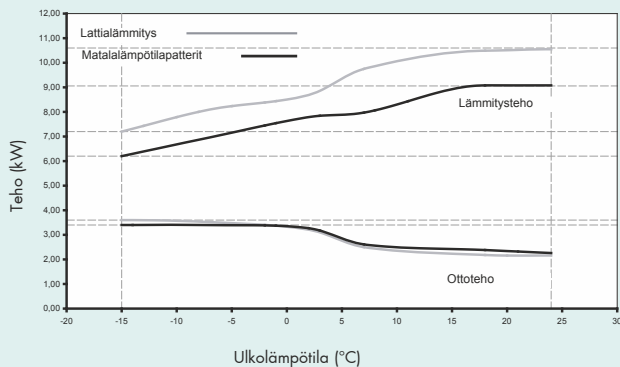
- 1 Ulkolämpötila-anturi
- 2 2-piirisarja/ lattialämmityksen lisäosa
- 3 Käyttövesipumppu
- 4 Sekoituspiiri lämpöpumppu
- 5 Kaasulämmönvaihtimen pumppu
- 6 Kaasulämmönvaihdin
- 7 Lattialämmitys
- 8 Huonetermostaatti 1 alue (optio)
- 9 Sekoituspiirin menovesianturi
- 10 Menovesianturi
- 11 Kaasulämmönvaihtimen menovesianturi
- 12 Menoveden paluu-anturi
- 13 Kaasulämmönvaihtimen paluu-anturi
- 14 Lattialämmityksen turvamekanismi (optio)
- 15 Suuntaventtiili
- 16 Paisuntasäiliö
- 17 Sekoitusventtiili



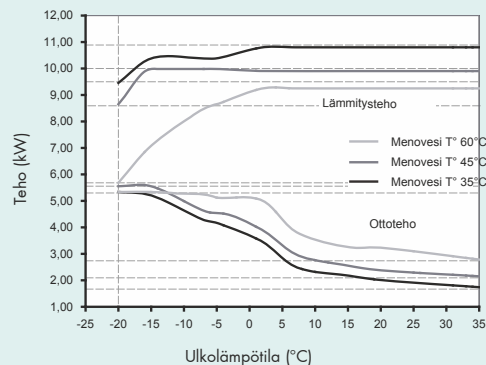
# Alféa Hybrid Duo Gas

TEHOKÄYRÄT

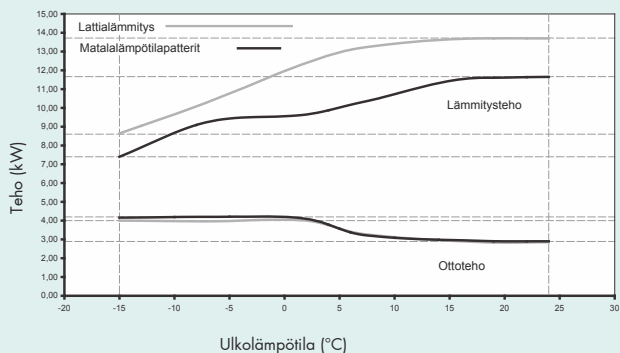
## Lämmitys- ja ottotehokäyrät



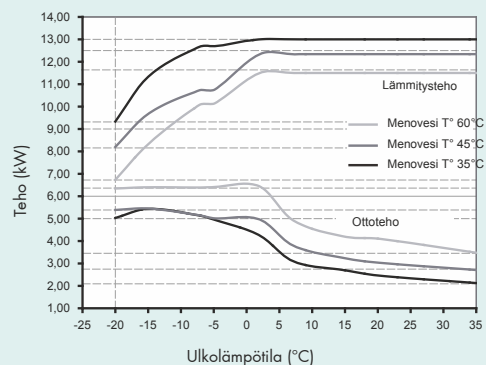
**Tehokäyrät Alféa Hybrid Duo Gas 10**



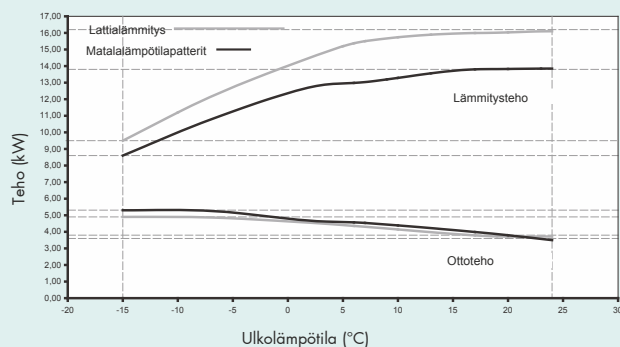
**Tehokäyrät Alféa Hybrid Duo Gas Tri 11**



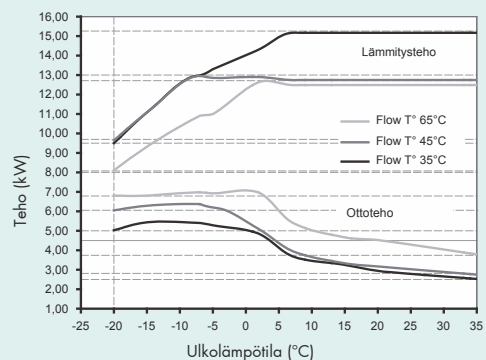
**Tehokäyrät Alféa Hybrid Duo Gas 13**



**Tehokäyrät Alféa Hybrid Duo Gas Tri 14**



**Tehokäyrät Alféa Hybrid Duo Gas 16**



**Tehokäyrät Alféa Hybrid Duo Gas Tri 16**



## Atlantic Group - Euroopan johtava lämmitystekniikan valmistaja

Atlantic Internationalin historia alkaa vuodesta 1968 Ranskan länsirannikolta. Tänäpä se työllistää 4 550 henkilöä. Tehtaita Atlanticilla on 16 kpl, 9 Ranskassa, 1 Englannissa ja 6 itäeuroopassa.

Tuotteita viedään yli 100 maahan. Liikevaihto v. 2011 oli yli 900 M€.

Erilaisia lämmönvaihtimia Atlantic valmistaa vuosittain yli 400 000 kpl ollen johtava toimija Euroopassa.

### Atlantic Suomi

Kaikki oikeudet muutoksiin pidätetään.

Jälleenmyyjä:

Jälleenmyynti:



Pilvitie 4 , 28200 PORI

Sähköposti: [posti@renson.fi](mailto:posti@renson.fi)

Mobil puh: 050 5814 602